

Umbau Lasten- in Personenaufzug

Ökologischer Umbau eines Lastenaufzugs in variabel nutzbare Anlage

Fertigstellung: 28.11.2018 | **Montagezeit:** 3 Wochen

Technische Daten:

Antrieb	hydraulisch	Türen	4 Schiebetüren (1.200/ 2.000 mm b/h)
Tragfähigkeit	1.400 kg	Schacht	2.000/ 2.550 mm b/t
Förderhöhe	3,93 m	Schachtgrube	1.200 mm
Geschwindigkeit	0,37 m/s	Schachtkopf	3.350 mm
Haltestellen	4	Kabine	1.500/ 2.000/ 2.100 mm b/t/h
Fahrten pro Stunde	60	Steuerung	1-Knopfsammelsteuerung

DIE ANFORDERUNG

Umweltfreundliche Sanierung eines Lastenaufzugs mit freier Nutzung durch Personen

Besondere Herausforderungen:

- enges Zeitfenster von drei Wochen
- Umbau bei laufendem Betrieb des im Gebäude befindlichen Ladengeschäftes
- Platzierung der vorhandenen Hydraulikheber im Bohrloch
- außen Drehtüren, keine Kabinenabschlusstüren
- eingeschränkte Nutzung nur für ausgewiesene Personen mit Schlüssel

DIE LOCHBÜHLER LÖSUNG

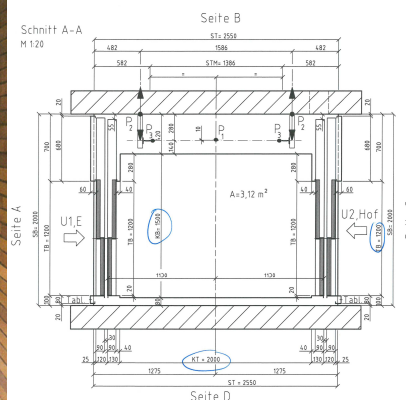
- Seitliche Platzierung des Hydraulikhebers ohne Bohrloch, mit nur minimaler Reduktion der Kabinengröße
- Öl auf Wunsch biologisch abbaubar
- Ersatz der Drehtüren durch Schiebetüren außen am Schacht und an der Kabine
- Demontage des alten Aufzugs am Wochenende

KUNDENNUTZEN IM ÜBERBLICK

- Erfüllung moderner Standards bei Ökologie und Sicherheit reduziert das Haftungsrisiko des Betreibers
- freier Zugang auch für Personen, größerer Nutzerkreis
- besserer Fahrkomfort und erhöhte Sicherheit
- modernes Design
- keine Umsatzverluste oder Unterbrechung des laufenden Geschäftsbetriebs durch Baumaßnahmen



vor Umbau



neue Kabine



nach Umbau